

## TECHNINIŲ DUOMENŲ LAPAS

# PENOSIL Window Tape Full Glue External 404

Window Tape Full Glue External 404 yra vėjo barjerinė juosta, dengta pilnu klijų sluoksniu, skirta langų ir durų juntims sandarinti iš išorės.

### Pagrindinės savybės

- Leidžia vandens garų difuziją iš vidaus į išorę.
- Apsaugo jungtį ir pastato konstrukcijas nuo drėgmės.
- Apsaugo jungtį ir pastato konstrukciją nuo vėjo.
- Akrilo klijai puikiai sukimba su visomis dažniausiai naudojamomis statybinėmis medžiagomis.
- Klijai ant neaustinės medžiagos vienoje jungties juostos pusėje suteikia tvirtą ir hermetišką sukibimą su įvairiomis statybinėmis medžiagomis.
- Lipnios juostelės abiejose juostos pusėse leidžia ją naudoti prieš arba po langų ir durų montavimo.
- Sandarinimo juostos medžiagą galima tinkuoti ir dažyti.
- Elastinga, atspari sienos konstrukcijos judėjimui.

### Naudojimo sritys

- Langų ir durų jungčių bei statybinių konstrukcijų apsaugai nuo drėgmės ir vėjo.

### Sukimba su

- Betonu
- Plytomis ir mūru
- Metalu
- Mediena

### Naudojimo sąlygos

#### Naudojimo sąlygos

Temperatūra naudojimo metu nuo -10 °C iki +30 °C.

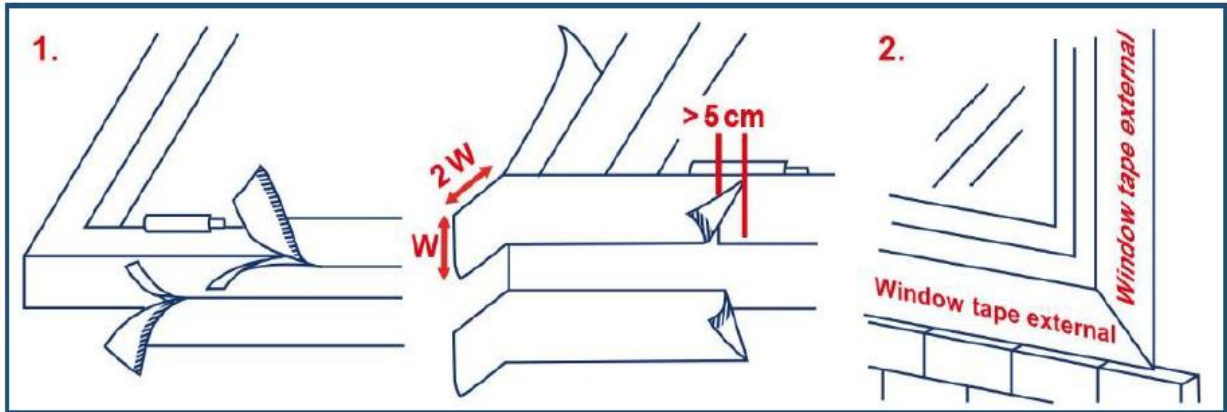
#### Paviršiaus paruošimas

Paviršiai turi būti švarūs ir sausi, be alyvos, riebalų ir dulkių. Nevalykite paviršių chemikalais, kuriuose yra medžiagų, kurios sumažina sukibimą. Šiurkštumas, netolygumas ar porėtumas gali sumažinti sukibimą. Sunkiai sukimbantys paviršiai turėtų būti gruntuojami.

#### Naudojimo būdas

Sandarinimo juosta atvyniokite nuo ritinėlio ir atkirpkite reikiamo ilgio. Nuimkite apsauginę plėvelę nuo lipnios juostos ir užklijuokite juosta ant lango staktos. Jei langas ar durys sumontuoti lygiai su siena, palikite kampuose vieną juostos pločio rezervą (žr. paveikslėlį). Jei langas ar durys montuojami į vidų sienos atžvilgiu, kampuose palikite pusę juostos pločio rezervą (žr. paveikslėlį). Juosta yra klijuojama per visą rėmo perimetrą, pradedant nuo apatinės lango juostos (apatinės juostos). Atlikite tą pačią procedūrą kitose lango rėmo pusėse, kad visos pusės būtų užsandarintos. Tada įstatykite lango ar durų rėmą į lango ar durų angą, tinkamai pritvirtinkite ir užpildykite lango jungtį Penosil sandarinimo putomis. Kai putos visiškai sustings, nupjaukite putų perteklių ir priklijuokite kitą juostos kraštą prie sienos. Norint

pasiekti optimalų sukibimą, juostos prispaudimui naudokite volelį. Abiejose sandarinimo juostos pusėse esančios lipnios juostos leidžia naudoti juosta prieš arba po langų ar durų montavimo. Jei juostos lipni dalis apdulkėja arba praranda sukibimo savybes dėl kokios nors kitos priežasties, juostai klijuoti gali būti naudojami klijai. Sandarinimo juosta turi būti uždengta kuo greičiau, bet ne vėliau kaip per tris mėnesius po juostos užklijavimo.



## Techniniai duomenys

Savybės	vienetai	Reikšmė
Pralaidumas garams Sd vertė	m	1,2
Klijų storis	g/m <sup>2</sup>	200 ± 20
Sukibimo stiprumas (EN 1928, plieno plokštė, 180°)	N/24mm	>35
Tempimo stiprumas (EN 12311, pavyzdys A 50mm)	MPa	8 ± 2
Galutinis pailgėjimas (EN 12311, pavyzdys A 50mm)	%	40 ± 10
Nelaidumas vandeniui 2 [val] (EN 1928, metodas B)		mažiausiai 200mm H <sub>2</sub> O/ jokio nutekėjimo
Sandarumas (DIN EN 1026)		oro sandarumas/ 4 klasė
Atsparumas vandeniui (DIN EN 1027)		vandens sandarumas / 9A
Atsparumas UV	mėnesiai	3
Atsparumas temperatūrai	°C	nuo -40 iki +80

Nurodytos vertės buvo gautos esant +23 °C ir 50 % santykinei drėgmei, jei nenurodyta kitaip. Šios vertės gali skirtis priklausomai nuo aplinkos veiksnių, pvz., temperatūros, drėgmės ir medžiagų tipo.

## Spalva

Balta.

## Pakuotė

Supakuota į kartoninę dėžutę. 25 m/rulone. Plotis 70 mm, 100 mm ir 150 mm.

## Laikymas

Garantuojamas saugojimo laikas nuo pagaminimo datos yra 12 mėnesių, gaminį saugant nuo drėgmės, uždarytą originalioje pakuotėje, vėsioje ir sausoje vietoje, nuo +5 °C iki +25 °C temperatūroje. Saugokite nuo tiesioginių saulės spindulių, karščio spinduliavimo, dulkių, drėgmės ir chemikalų garų.

## Apribojimai

- Netinka paviršiams, kurie nuolat liečiasi su vandeniu.
- Nesukimba su PE (polietilenu), PP (polipropilenu), PTFE (Teflon®).
- Dėl galimų medžiagų įvairovės rekomenduojame atlikti preliminarų suderinamumo testą.

# PENOSIL

We save energy /  Wolf Group

[www.penosil.com](http://www.penosil.com)

Wolf Group Head Office  
Suur-Paala 10  
13619 Tallinn  
Estonia

tel +372 605 9300  
fax +372 605 9315  
[info@penosil.com](mailto:info@penosil.com)

## Saugumas

Laikykitės pagrindinių higienos reikalavimų. Ištuštinkite pakuotę ir išmeskite ją laikydamiesi taisyklių.

Pastaba. Šiame dokumente pateikti patarimai yra pagrįsti gamintojo bandymais ir jais dalijamasi sąžiningai. Dėl medžiagų ir paviršių įvairovės, ir daugybės galimų pritaikymo galimybių, kurių mes negalime kontroliuoti, gamintojas negali prisiimti jokios atsakomybės už gautus rezultatus. Rekomenduojame atlikti išankstinius bandymus, kad būtų galima nustatyti gaminio tinkamumą tam tikroje naudojimo vietoje.